

MODEL GERENCIAL TRANSPORT PRODUCCIÓ

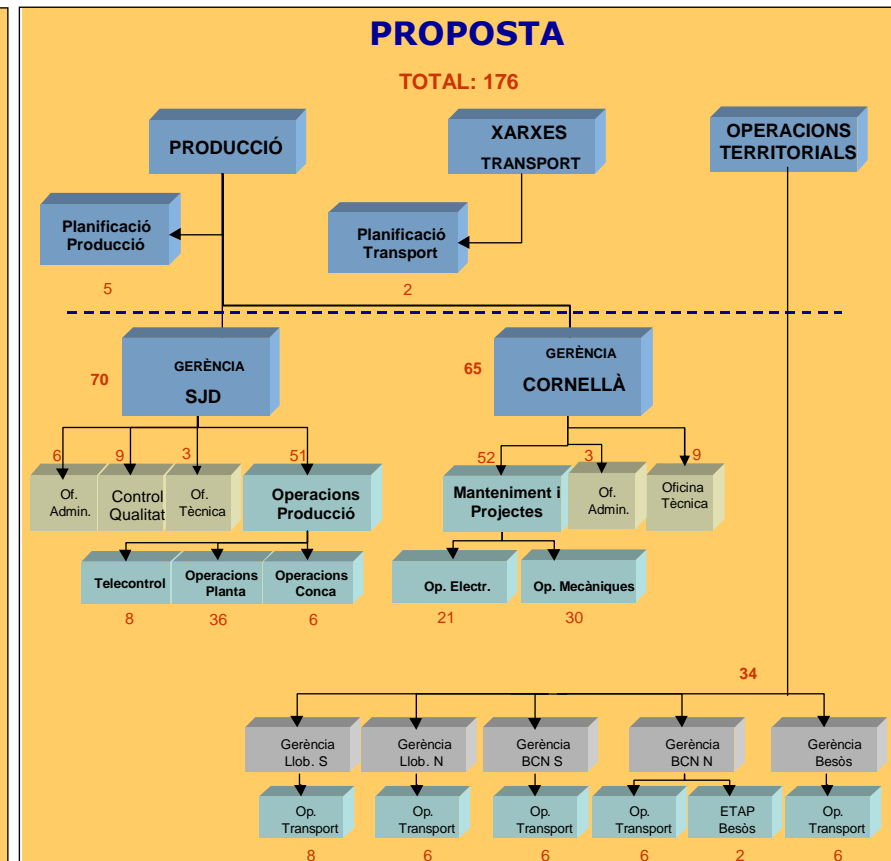
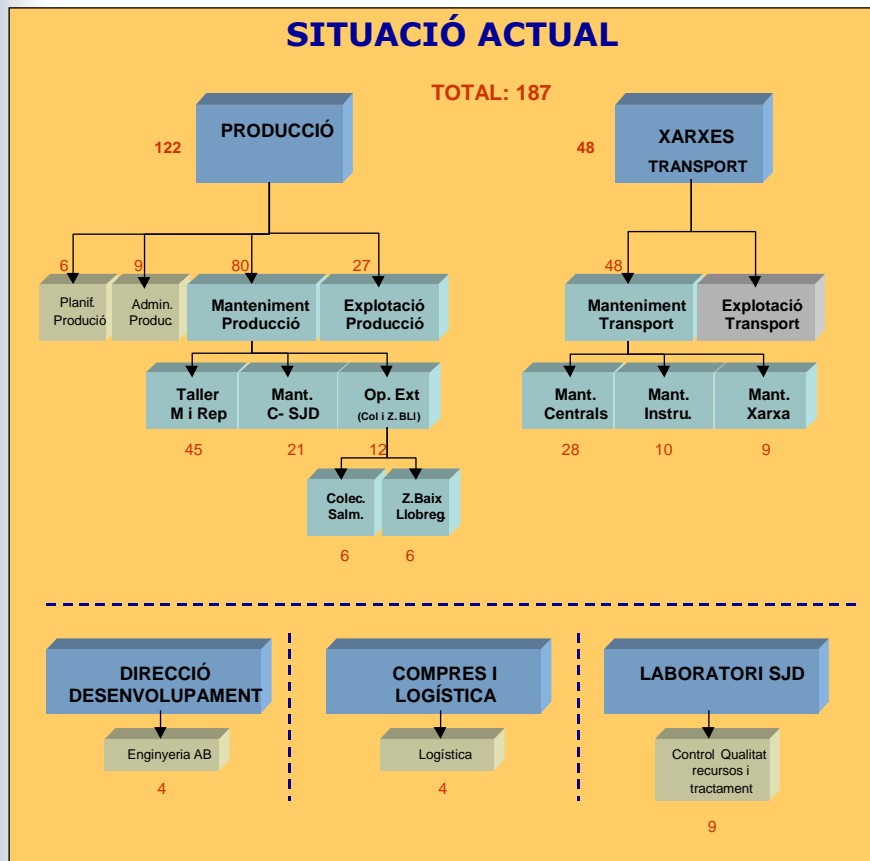
Informació detallada de l'estructura Organitzativa

17 de març 2006

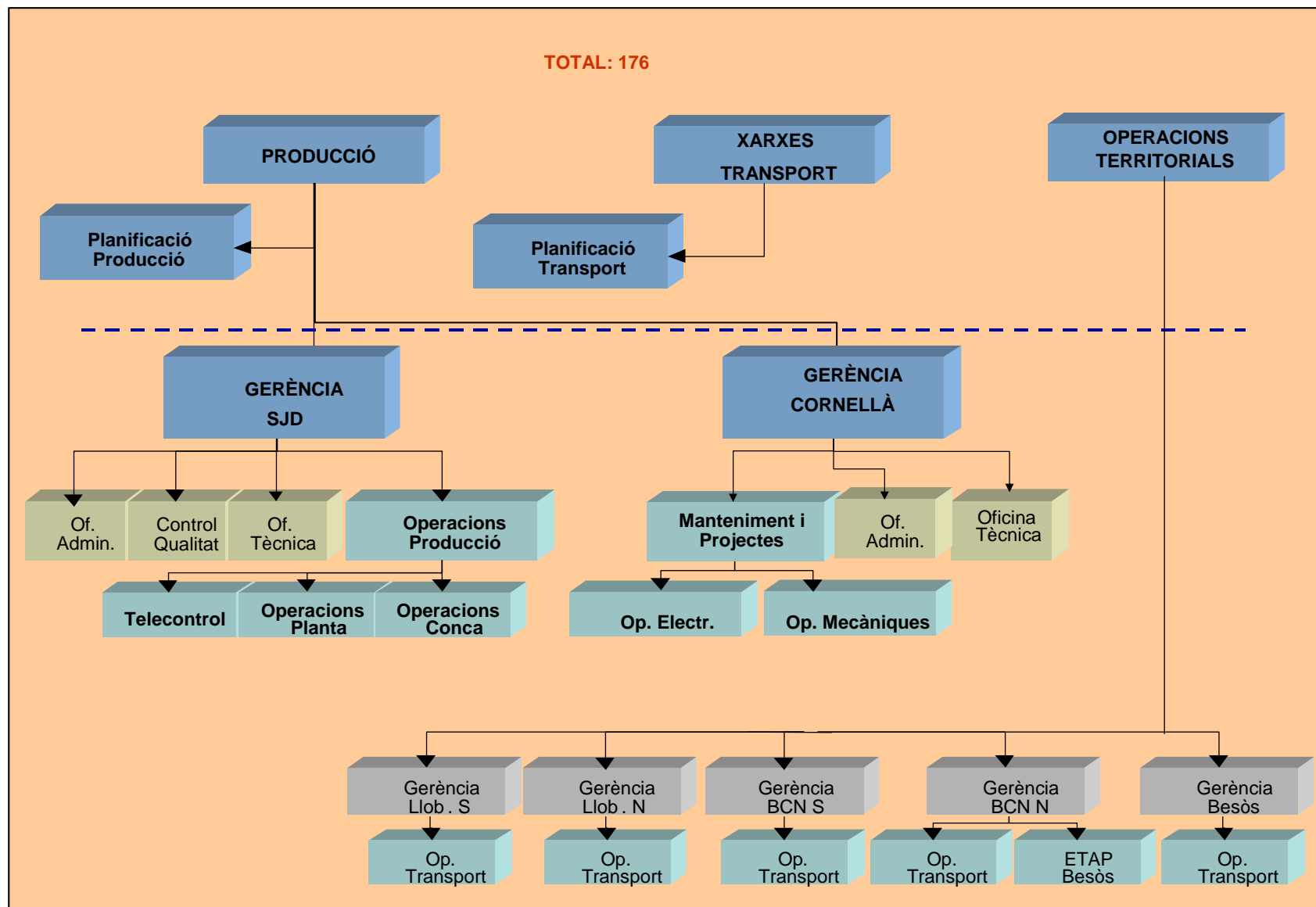
Índex

1. Estructura general
2. Gerències Territorials
3. Gerència Cornellà
4. Gerència SJD
5. Planificació
6. Resum per centres
7. Resum per categories
8. Resum per jornades
9. Resum guàrdies

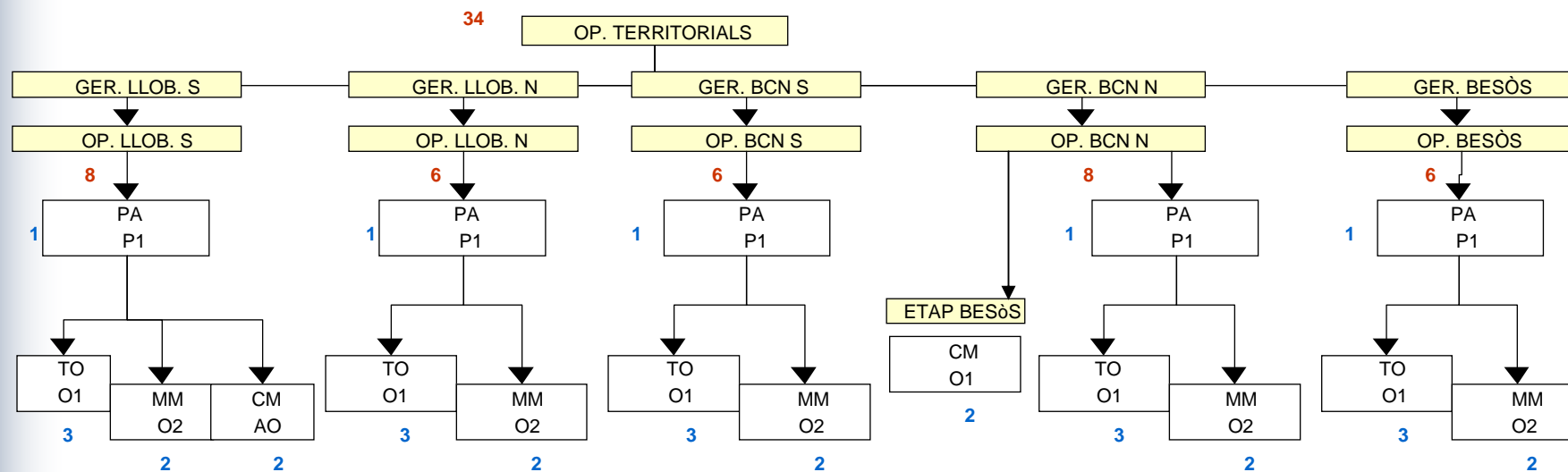
1. Estructura general



1. Estructura General (II)



2. Gerències Territorials



- TO** torn obert
- TT** torn tancat
- MM** matí torn mixt
- PM** partida torn mixt
- TM** tarda torn mixt
- CM** contínua matí
- CT** contínua tarda
- PA** jornada partida

2 Gerències Territorials (II)

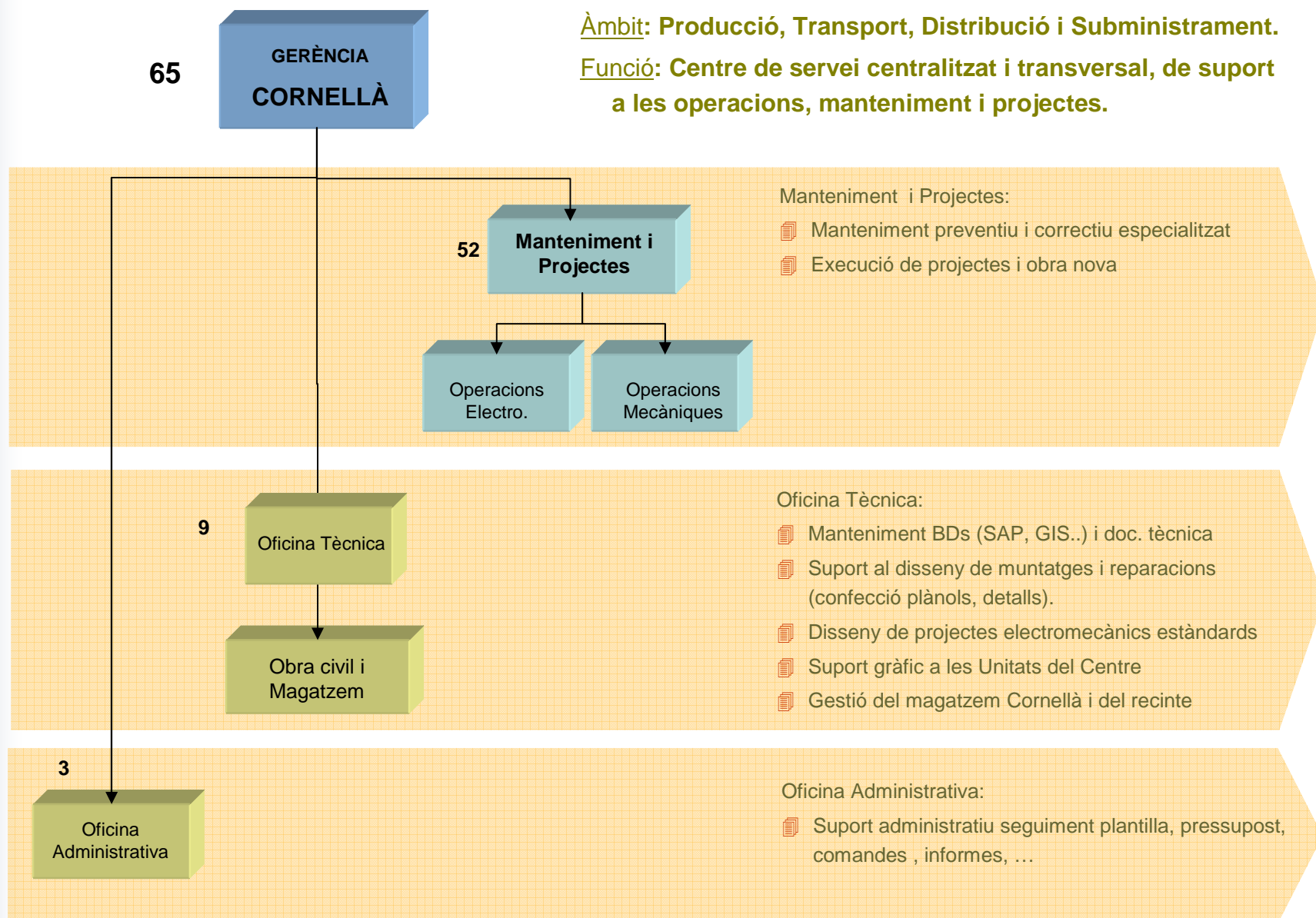
GERENCIES TERRITORIALS

Denominació Lloc	Cat. Personal	Jornada	Guàrdia	Nº Ocup.	
GERÈNCIA BESÒS					6
Operacions Transport					
Encarregat 1 instal·lacions	P1	PA	ZONA	1	
Operari 1 instal·lacions	O1	TO		3	
Operari 2 Instal·lacions	O2	MM		2	
GERÈNCIA BCN NORD					8
ETAP Besòs					
Operari Instal·lacions	O1	CM		2	
Operacions Transport					
Encarregat 1 instal·lacions	P1	PA	ZONA	1	
Operari 1 instal·lacions	O1	TO		3	
Operari 2 Instal·lacions	O2	MM		2	
GERÈNCIA BCN SUD					6
Operacions Transport					
Encarregat 1 instal·lacions	P1	PA	ZONA	1	
Operari 1 instal·lacions	O1	TO		3	
Operari 2 Instal·lacions	O2	MM		2	
GERÈNCIA LLOB NORD					6
Operacions Transport					
Encarregat 1 instal·lacions	P1	PA	ZONA	1	
Operari 1 instal·lacions	O1	TO		3	
Operari 2 Instal·lacions	O2	MM		2	
GERÈNCIA LLOB SUD					8
Operacions Transport					
Encarregat 1 instal·lacions	P1	PA	ZONA	1	
Operari 1 instal·lacions	O1	TO		3	
Operari 2 Instal·lacions	O2	MM		2	
Ajudant Operacions	AO	CM		2	

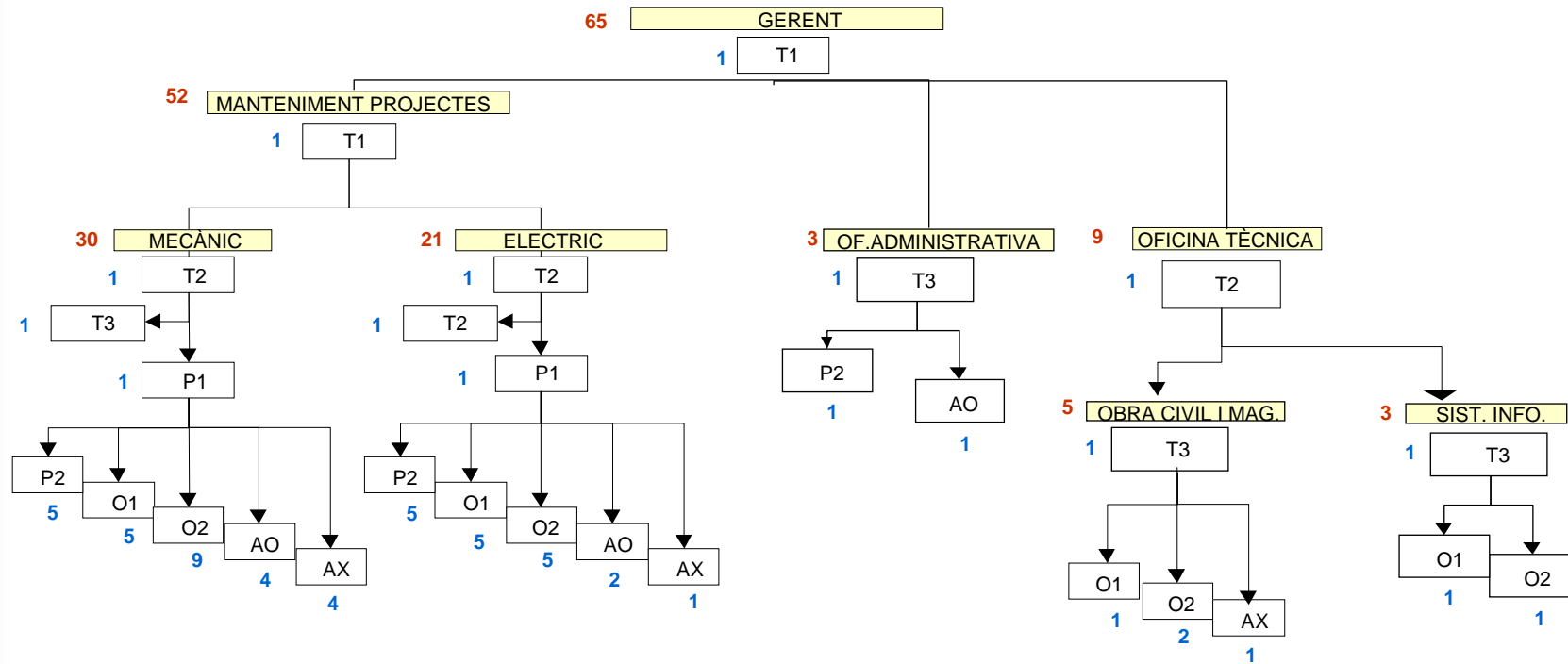
Categoria	Places
T1	0
T2	0
T3	0
P1	5
P2	0
O1	17
AO	10
AX	2
Total	34

TO	torn obert
TT	torn tancat
MM	matí torn mixt
PM	partida torn mixt
TM	tarda torn mixt
CM	contínua matí
CT	contínua tarda
PA	jornada partida

3. Gerència CORNELLÀ



3. Gerència Cornellà (II)



3. Gerència Cornellà (III)

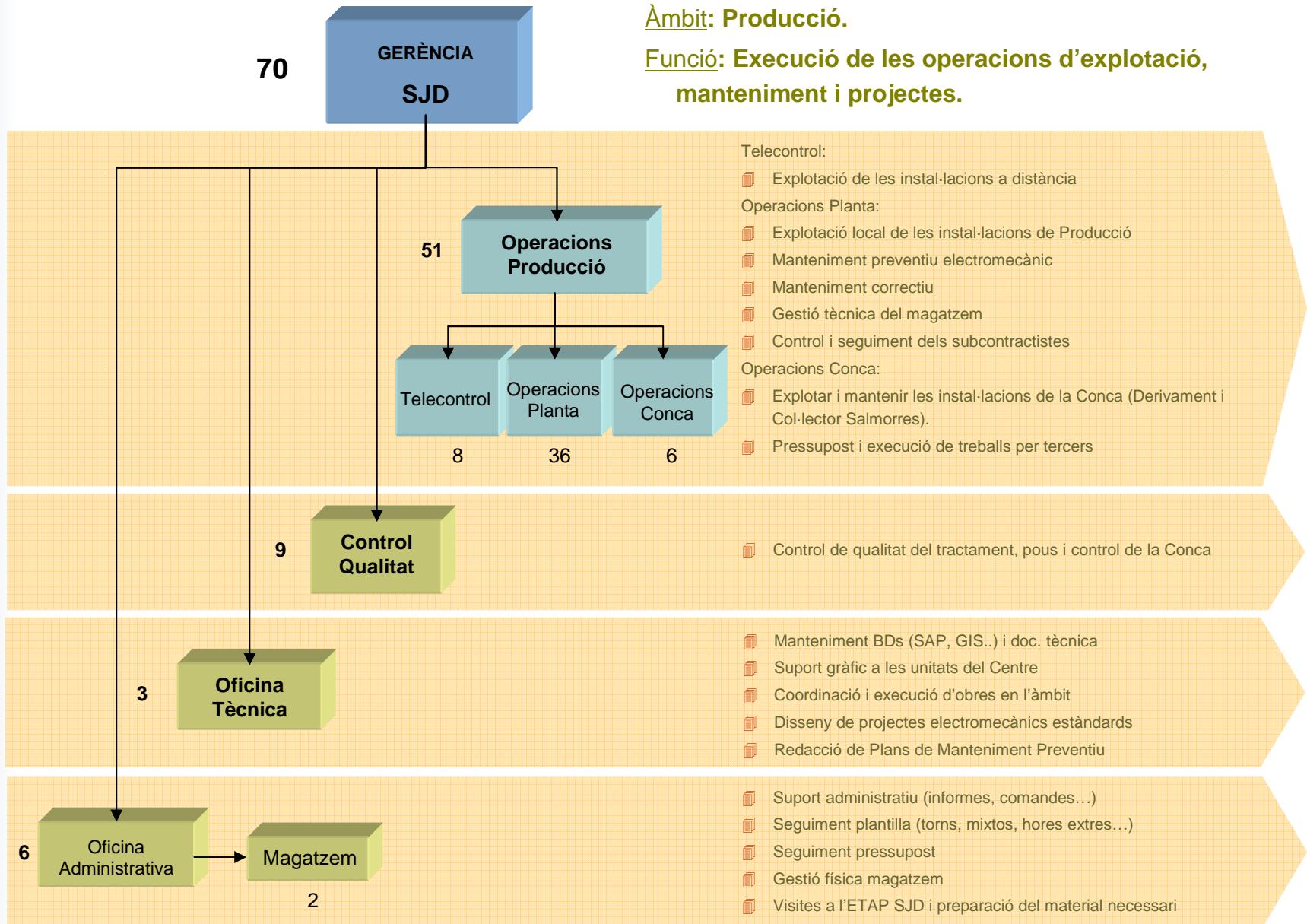
GERÈNCIA CORNELLÀ

Denominació Lloc	Cat. Personal	Jornada	Guàrdia	Nº Ocup.	
Gerent Cornellà	T1	PA		1	65
Cap Manteniment i Projectes	T1	PA		1	52
Cap d'Operacions Mecàniques	T2	PA		1	
Tècnic Operacions Mecàniques	T3	PA		1	
Encarregat 1 Instal·lacions	P1	PA	MEC	1	
Especialista 2 Mecànic	P2	PA	MEC	4	
Operari 1 Mecànic	O1	PA	MEC	4	
Operari 2 Mecànic	O2	PA	AJUD	4	
Operari 2 Mecànic	O2	PA	AJUD	4	
Ajudant Instal·lacions	AO	PA	AJUD	4	
Auxiliar Instal·lacions	AX	PA		4	
Especialista 2 Soldador	P2	PA		1	
Operari 1 Soldador	O1	PA		1	
Operari 2 Soldador	O2	PA		1	
Cap d'Operacions Elèctriques	T2	PA		1	
Tècnic Operacions Elèctriques	T2	PA		1	
Encarregat 1 Instal·lacions	P1	PA	ELEC	1	
Especialista 2 Elèctric	P2	PA	ELEC	5	
Operari 1 Elèctric	O1	PA	ELEC	5	
Operari 2 Elèctric	O2	PA	AJUD	5	
Ajudant Instal·lacions	AO	PA	AJUD	2	
Auxiliar Instal·lacions	AX	PA		1	
Cap Oficina Tècnica Cornellà	T2	PA		1	9
Tècnic Of. Tècnica	T3	PA		1	
Delineant	O1	PA		1	
Ajudant Deliniació	O2	PA		1	
Cap Obra civil	T3	PA		1	
Operari 1 Instal·lacions	O1	PA		1	
Operari 2 Magatzem	O2	PA		2	
Auxiliar Instal·lacions	AX	PA		1	
Cap Oficina Administrativa Cornellà	T3	PA		1	3
Responsable Administratiu	P2	PA		1	
Ajudant Administratiu	AO	PA		1	

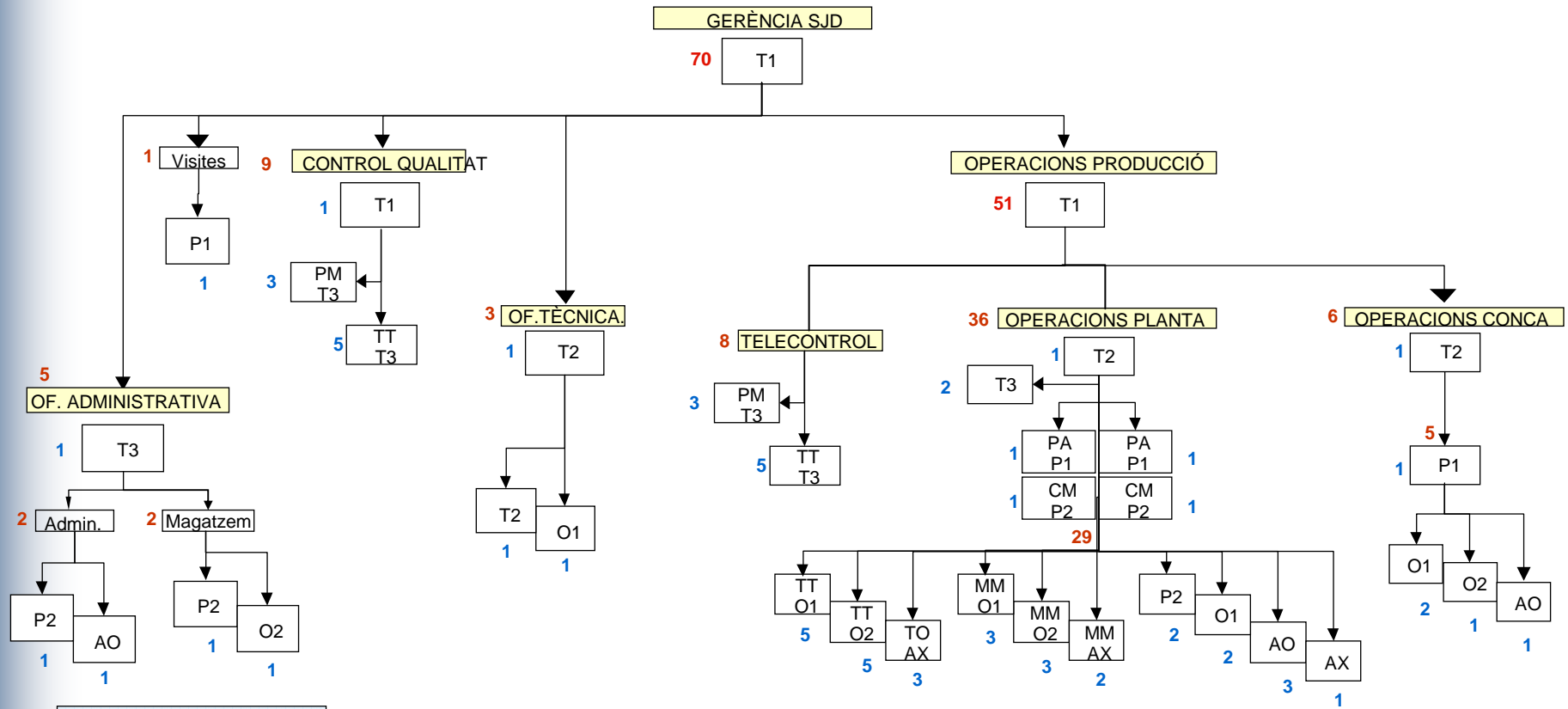
Categoria	Places
T1	2
T2	4
T3	4
P1	2
P2	11
O1	12
O2	17
AO	7
AX	6
Total	65

TO torn obert
TT torn tancat
MM matí torn mixt
PM partida torn mixt
TM tarda torn mixt
CM contínua matí
CT contínua tarda
PA jornada partida

4. Gerència SJD



4. Gerència SJD (II)



- TO torn obert
- TT torn tancat
- MM matí torn mixt
- PM partida torn mixt
- TM tarda torn mixt
- CM contínua matí
- CT contínua tarda
- PA jornada partida

4. Gerència SJD (III)

GERÈNCIA SJD

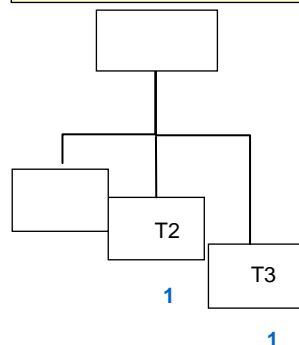
Denominació Lloc	Cat. Personal	Jornada	Guàrdia	Nº Ocup.	
Gerent SJD	T1	PA		1	70
Cap Operacions Producció	T1	PA		1	51
Cap Operacions Planta	T2	PA		1	
Tècnic Manteniment Instal·lacions Planta	T3	PA		2	
Encarregat 1 Instal·lacions	P1	PA	MEC/ELEC	2	
Encarregat 2 Instal·lacions	P2	CM	ELEC	2	
Operari 1 Instal·lacions	O1	TT		5	
Operari 1 Instal·lacions	O1	MM		3	
Operari 2 Instal·lacions	O2	TT		5	
Operari 2 Instal·lacions	O2	MM		3	
Auxiliar Instal·lacions	AX	TO		3	
Auxiliar Instal·lacions	AX	MM		2	
Especialista 2 Mecànic	P2	PA	MEC	1	
Operari 1 Mecànic	O1	PA	MEC	1	
Ajudant Instal·lacions	AO	PA	AJUD	3	
Especialista 2 Elèctric	P2	PA	ELEC	1	
Operari 1 Elèctric	O1	PA	ELEC	1	
Auxiliar Instal·lacions	AX	PA		1	
Cap Operacions Conca	T2	PA		1	
Encarregat 1 Instal·lacions	P1	PA	COL	1	
Operari 1 Instal·lacions	O1	PA	COL	2	
Operari 2 Instal·lacions	O2	PA	COL	1	
Ajudant Instal·lacions	AO	PA		1	
Tècnic Telecontrol	T3	PM		3	
Tècnic Telecontrol	T3	TT		5	
Cap Oficina Administrativa SJD	T3	PA		1	5
Responsable Administratiu	P2	PA		1	
Ajudant Administratiu	AO	PA		1	
Encarregat Magatzem	P2	PA		1	
Operari 2 Magatzem	O2	PA		1	
Responsable Visites	P1	PA		1	1
Cap Oficina Tècnica SJD	T2	PA		1	3
Cap Instrumentació	T2	PA		1	
Delineant	O1	PA		1	
Cap Control Qualitat	T1	PA		1	9
Tècnic control Qualitat Recursos i Tractament	T2	PA		1	
Analista	P1	PM		2	
Analista	P1	TT		5	

Categoria	Places
T1	3
T2	5
T3	11
P1	11
P2	6
O1	13
O2	10
AO	5
AX	6
Total	70

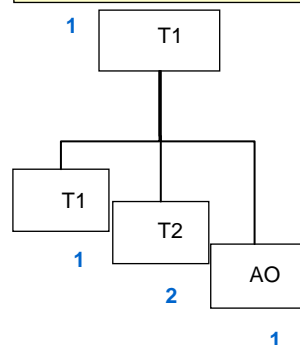
TO	torn obert
TT	torn tancat
MM	matí torn mixt
PM	partida torn mixt
TM	tarda torn mixt
CM	contínua matí
CT	contínua tarda
PA	jornada partida

5 Planificació

2 PLANIFICACIÓ TRANSPORT



5 PLANIFICACIÓ PRODUCCIÓ



TO	torn obert
TT	torn tancat
MM	matí torn mixt
PM	partida torn mixt
TM	tarda torn mixt
CM	contínua matí
CT	contínua tarda
PA	jornada partida

Categoria	Places
T1	2
T2	3
T3	1
P1	0
P2	0
O1	0
O2	0
AO	1
AX	0
Total	7

PLANIFICACIÓ PRODUCCIÓ

Denominació Lloc	Cat. Personal	Jornada	Guàrdia	Nº Ocup.
Cap Planificació Producció	T1	PA		1
Cap Planificació Operacions	T1	PA		1
Cap Projectes	T2	PA		1
Cap Projectes	T2	PA		1
Ajudant delineació	AO	PA		1

PLANIFICACIÓ TRANSPORT

Denominació Lloc	Cat. Personal	Jornada	Guàrdia	Nº Ocup.
Cap Planificació Manteniment	T2	PA		1
Tècnic Planificació	T3	PA		1

6. Resum per centres

	Situació actual	MGTP
Central Cornellà	86	65
ETAP SJD	62	70
Lepanto	8	
Torre Agbar	2	7
Besòs		6
BCN Nord	1	8
BCN Sud		6
LLOB Nord		6
LLOB Sud		8
Central Besòs	6	
Altures	5	
Montemar	6	
Esplugas	6	
Derivament	5	
Total	187	176

7. Resum per categories

Situació actual

Categoria	Places
T1	7
T2	12
T3	14
P1	14
P2	23
O1	49
O2	39
AO	16
AX	13
Total	187

MGTP

Categoria	Places
T1	7
T2	12
T3	16
P1	18
P2	17
O1	42
O2	37
AO	15
AX	12
Total	176

8. Resum per jornades

Situació actual

Jornada	Núm.
Jornada continuada	3
Jornada continuada mixt	
Jornada partida	6
Jornada partida mixt	
Jornada partida tot l'any	106
Jornada partida tot l'any mixt	18
Torn obert	30
Torn tancat	24
Total	187

MGTP

Núm.
6
18
109
5
18
20
176

9. Resum guàrdies

Situació actual

Guàrdia Domiciliària setmanal		
1	Mecànic	8
2	Elèctric	12
3	Soldador	4
4	Xofer	3
5	Ajudant SJD	8
6	Ajudant COR 1	6
7	Ajudant COR 2	6
8	Ajudant COR 3	6
9	Magatzem	4
10	Col·lector	4
Guàrdia presencial cap setmana		
11	Magatzem	1
Total		62

MGTP

Guàrdia Domiciliària setmanal		
1	Mecànic	10
2	Elèctric	12
3	Ajudant 1	11
4	Ajudant 2	11
5	Col·lector	4
6	Encarregats	5
Total		53